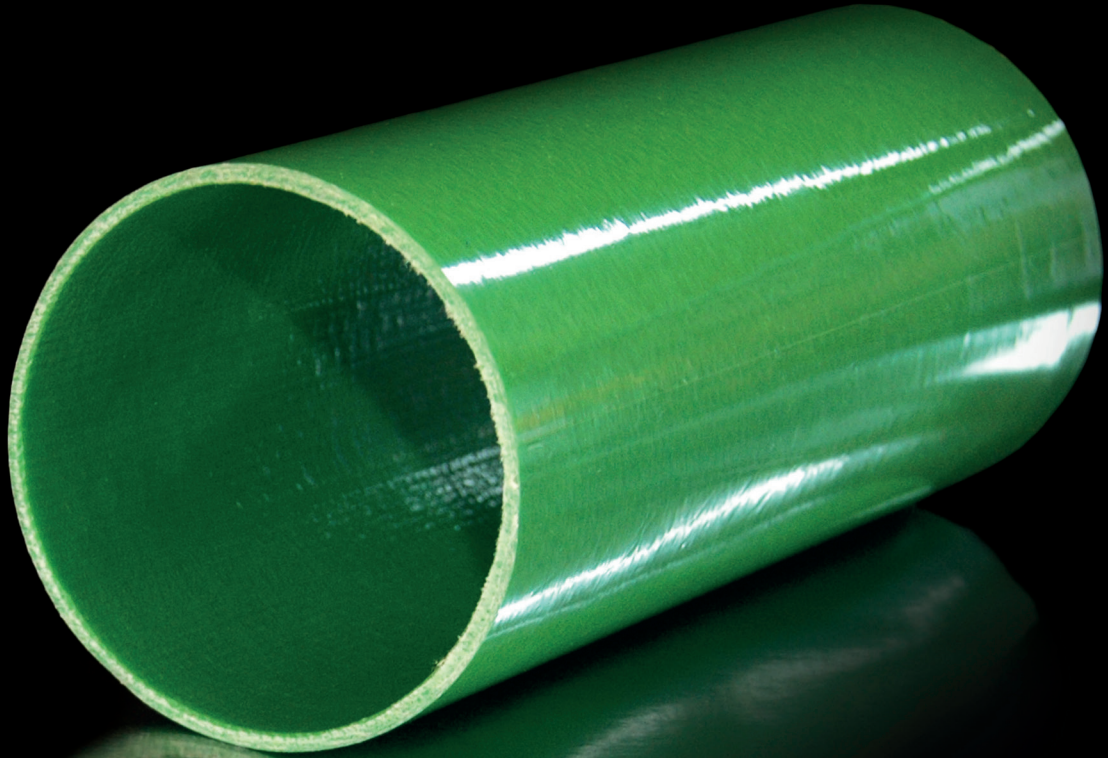




SACPIPE®

connection system



”Det känns bra i hjärtat”

Så svarade en av våra installatörer på frågan om varför de installerar Sacpipe Connection System. Han vet att de lämnar ifrån sig en produkt som är bra. De installerar verkligen nya rör i kundernas dåliga avloppsrör.

ETT KOMPLETT SYSTEM FÖR RÖRINFODRING

SACPIPE CONNECTION SYSTEM

www.sacpipe.se

VVS
FABRIKANTENS KÄD



Branschföreningen
Reining i Fastigheter

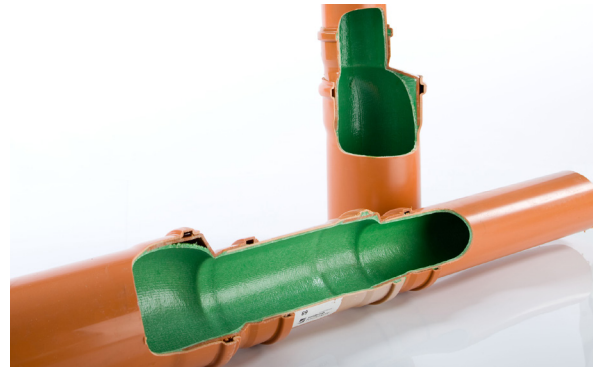
NYA SJÄLVBÄRANDE RÖR INUTI DEN TRASIGA ELLER GAMLA STAMMEN

Sacpipe Connection System återställer avloppsstammens funktion näst intill oavsett hur dåligt skick det är på rören. Med flexibelt sömlöst foder installerar vi ett nytt självbärande rör i det gamla röret. Rörsystemet blir helt fritt från skarvar, från början till slut, via alla förgreningar och med en hållbarhet motsvarande nya PP-rör.

- Flexibelt sömlöst foder
- Nya självbärande rör
- Förutbestämd godstjocklek
- Skarvlöst rörssystem
- Hållbarhet motsvarande nya PP-rör
- Klarar 90° böjar och dimensionsförändringar
- Slät yta på insidan av rören



Härdat rör i en 2x90° böj.



Härdat rör med dimensionsförändringar.

OM SACPIPE CONNECTION SYSTEM

Sacpipe Connection System är ett komplett system för rörinfodring i fastigheter. Det installeras i rörssystem med hjälp av tryckluftsteknik, både i stående och liggande rörstammar samt genom alla förgreningar. Materialet härdat inuti kundens dåliga rör och skapar ett nytt självbärande rör. Systemet använder sig av ett industriellt tillverkat material som är identifierbart, testat och spårbart. Allt installeras enligt våra installationsbeskrivningar.

FLEXIBELT SÖMLÖST FODER

Vårt flexibla sömlösa foder ger ett självbärande rörssystem, som klarar stora dimensionsförändringar och 90° böjar utan att skapa några rynkor eller veck. Rören får en förutbestämd godstjocklek som har en slät insida. Materialet i det härdade röret blir mycket kraftfullt och har egenskaper motsvarande ett konventionellt industriellt tillverkat avloppsrör.

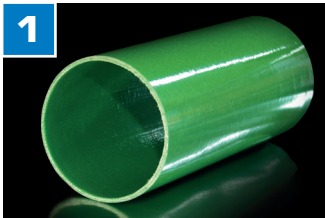
GRENRÖR OCH NYA ANSLUTNINGAR

I Sacpipe Connection System ingår alltid grenrör som installeras med överlappning, vilket ger ett skarvlöst rörssystem med 100% täthet. Att sätta grenrör innebär överlägsna fördelar och borgar för en bibehållen kvalitet över lång tid. Med hjälp av Sacparts Anbörningsgren öppnas nya anslutningar i köksstammen och med Sacparts Relining Connection säkras övergången från konventionella rör till relinade rör.

RIVNING OCH BILNING MINIMERAS

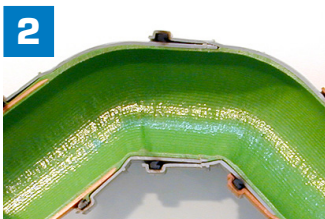
Jämfört med traditionellt stambyte innebär systemet att renoveringen kan genomföras utan onödig rivning och bilning av golv och väggar. Avfallet blir minimalt, vilket minskar renoveringens miljöpåverkan. Dessutom går arbetet snabbt. De boende kan till och med bo kvar i lägenheten under den korta tid som renoveringen tar.

SACPIPE CONNECTION SYSTEM ÄR ETT KOMPLETT SYSTEM



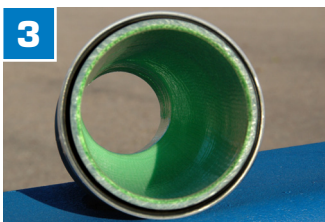
LIGGANDE OCH STÅENDE STAM

Installeras med ett flexibelt sömlöst foder som ger en förutbestämd godstjocklek. Fodret finns för rördimensionerna 50 till 225 mm.



BÖJAR

Sacpipe Connection System klarar flera böjar upp till 90 grader utan veck.



DIMENSIONSFÖRÄNDRINGAR

Sacpipe Connection System klarar dimensionsförändringar i dimensionerna 50-70 mm, 70-100 mm, 100-150 mm och 150-225 mm.



GRENRÖR

Överlappande grenrör ger ett skarvlöst rör-system med förstärkningar i varje förgrening. Prefabricerade grenrör finns i standardmått samt kundanpassade på beställning.



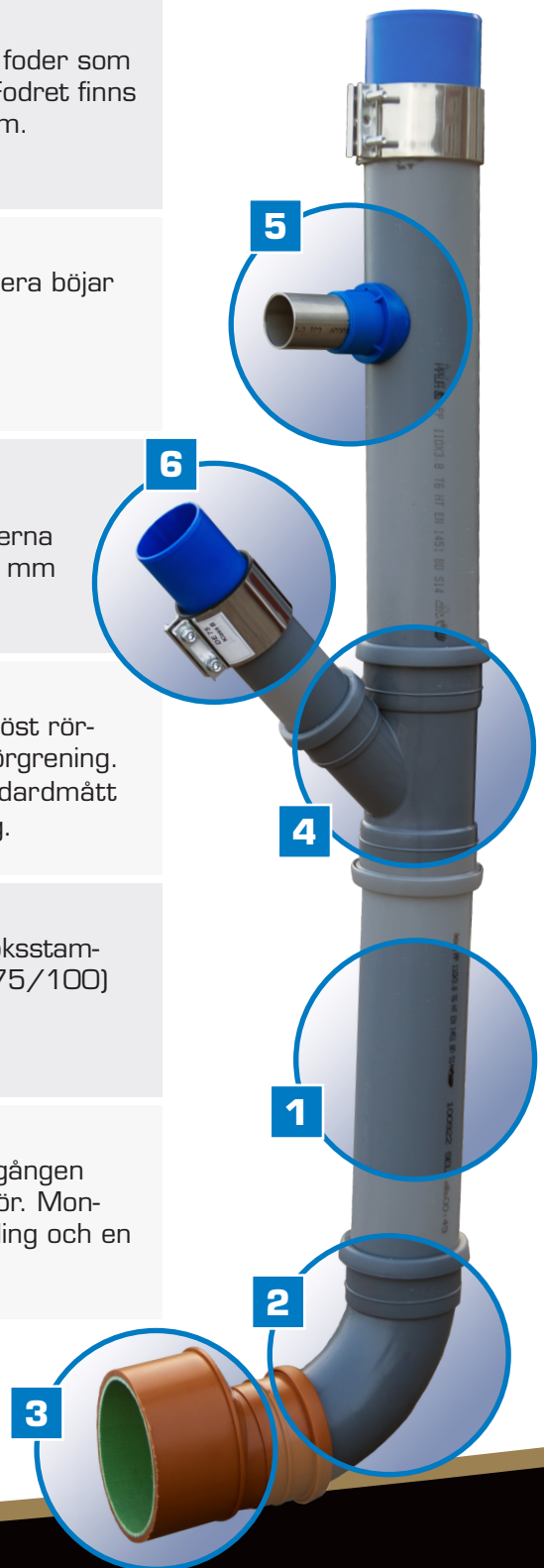
ANBORRNINGSGREN

För nya anslutningar på befintliga köksstammar vid relining med flexibla foder (75/100) Anslutningsdiameter Ø50.



RELINING CONNECTION

Instickshylsa i PP för att säkra övergången från konventionella rör till relinade rör. Monteras tillsammans med en JET-koppling och en för ändamålet avsedd fogmassa.



HÖGA KRAV

AUKTORISERADE INSTALLATÖRER ÄR
EN TRYGGHET FÖR KUNDEN

Vi ställer höga krav på våra auktoriserade installatörer av Sacpipe Connection System. För oss handlar det om ett helhetstänkande, som omfattar allt från utbildning av installatörer till en snabb, miljömedveten och kostnadseffektiv installation med en garanterad hög kvalitet. Som kund vet du att dina nya rör installeras med ett material av högsta kvalitet som är testat och dokumenterat. Installatörerna är utbildade av Sacpro, installerar enligt Sacpipe Connection Systems installationsbeskrivning och är medlemmar i BRiF. Medlemskapet i BRiF innebär att de måste klara en tredjepartskontroll av SP. Detta är bara några av de krav vi ställer på våra auktoriserade installatörer. Det är det som gör skillnad för kunderna.



Sacparts Relining Connection är ett exempel på hur Sacpipe Connection System utvecklas för att alltid ge bästa möjliga resultat. Den monteras för att säkra övergången från konventionella till relinade rör.

LÅNG ERFARENHET

KONTINUERLIG UTVECKLING AV SYSTEMET

Sacpipe Connection System är utvecklat av Sacpro i Falun, vi är Sveriges ledande leverantör av verktyg och material för rörinfodring av dagvatten- och avloppssystem. Vi har över 20 års erfarenhet av relining i fastighet. Först som entreprenör runt om i Sverige och sedan 2005 enbart som tillverkare och leverantör till installatörer i Norden. Sacpro har utvecklat tre egna varumärken under namnen Sacpipe®, Sacparts® och Sactools®. Vi har agenturen och ett nära

samarbete med det ledande Europeiska varumärket inom foder och hårdplast Brawoliner.

Vi fortsätter kontinuerligt att utveckla systemet och varje dag jobbar vi för att säkra våra kunders rörsystem, så att vi även i fortsättningen kan säga:

”Det känns bra i hjärtat”



Sacpipe Connection System
tillverkas och marknadsförs av

SACPRO AB

Källviksvägen 10

791 52 Falun

+46 (0)23 79 06 50

info@sacpro.se

www.sacpipe.se / www.sacpro.se

